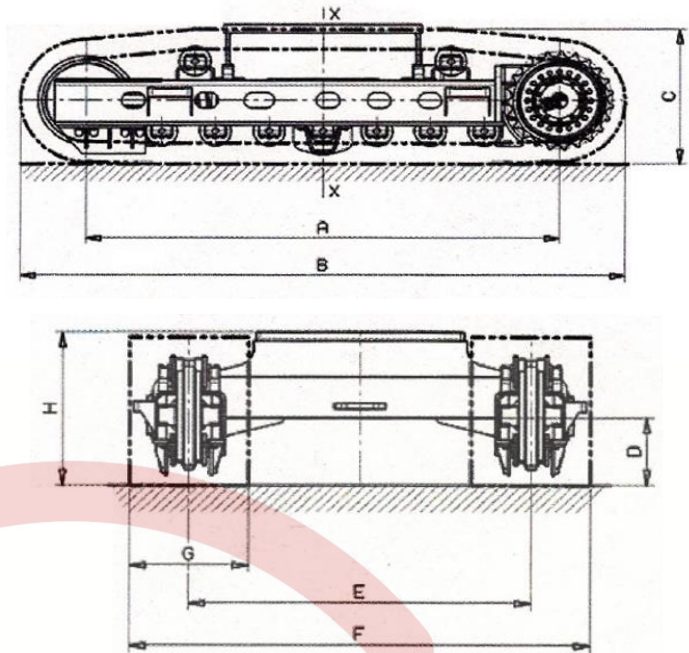


## Fragebogen für Raupenfahrwerke

Firma	
Kundennummer	

- Hydraulikkran
- Seilbagger
- Kran
- Bohrgerät
- Straßenfertiger
- Rammgerät
- Eimerketten-Bagger
- Planierraupe
- Laderaupe
- Transportgerät
- Förderband
- Spezialmaschine



### Benötigte Ausführung

- Seitenträger       Unterwagen       Komponenten

### Anwendung / Einsatz

- gewachsenen Boden       Schlamm       Sand       Kies  
 Fels       Beton       Sonstige

Fahrgeschwindigkeit: Vorwärts: \_\_\_\_\_ km/h      Rückwärts: \_\_\_\_\_ km/h  
 Steigfähigkeit: Vorwärts: \_\_\_\_\_ km/h      Rückwärts: \_\_\_\_\_ km/h

### Unterwagen

Maschinengewicht leer: \_\_\_\_\_ beladen: \_\_\_\_\_  
 Achsabstand gewünscht: \_\_\_\_\_ zulässig: \_\_\_\_\_  
 Gesamtlänge gewünscht: \_\_\_\_\_ zulässig: \_\_\_\_\_

Schwerpunkt horizontal von Antriebsradmitte

leer: \_\_\_\_\_ beladen: \_\_\_\_\_

Schwerpunkt vertikal von Bodenhöhe

leer: \_\_\_\_\_ beladen: \_\_\_\_\_

Schwerpunkt seitlich

leer: \_\_\_\_\_ beladen: \_\_\_\_\_

Teilkreisdurchmesser Antriebsrad

gewünscht: \_\_\_\_\_ zulässig: \_\_\_\_\_

Spurweite

gewünscht: \_\_\_\_\_ zulässig: \_\_\_\_\_

Gesamtbreite

gewünscht: \_\_\_\_\_ zulässig: \_\_\_\_\_

Plattenbreite

gewünscht: \_\_\_\_\_ zulässig: \_\_\_\_\_

Bodendruck

gewünscht: \_\_\_\_\_ zulässig: \_\_\_\_\_

Seitenträger montiert

gewünscht: \_\_\_\_\_ zulässig: \_\_\_\_\_

Kettenhöhe

gewünscht: \_\_\_\_\_ zulässig: \_\_\_\_\_

Gesamthöhe

gewünscht: \_\_\_\_\_ zulässig: \_\_\_\_\_

Bodenfreiheit

gewünscht: \_\_\_\_\_ zulässig: \_\_\_\_\_

Art des Fahrantriebes

hydraulisch

elektrisch

sonstige

vorhandene Antriebsleistung pro Fahrtrieb

\_\_\_\_\_

## Anforderungen

### Hydraulikkreislauf

offen

geschlossen

Spülventil

Gegendruckventil

Bremsventil

Hydr. Druck pro Antriebsmotor \_\_\_\_\_

Ölmenge pro Antriebsmotor \_\_\_\_\_

Drehzahlsensor

### Planetengetriebe <sup>®</sup>

Haltebremse

Auskuppelvorrichtung

### Komponentenanforderungen

Kette

Laufrolle

Leitrad

Bodenplatten

### Hydraulikmotor

konstant

verstellbar

**Stückzahl** Prototypen: \_\_\_\_\_

Jahresproduktion: \_\_\_\_\_

**Lieferzeit** Prototypen: \_\_\_\_\_

Jahresproduktion: \_\_\_\_\_